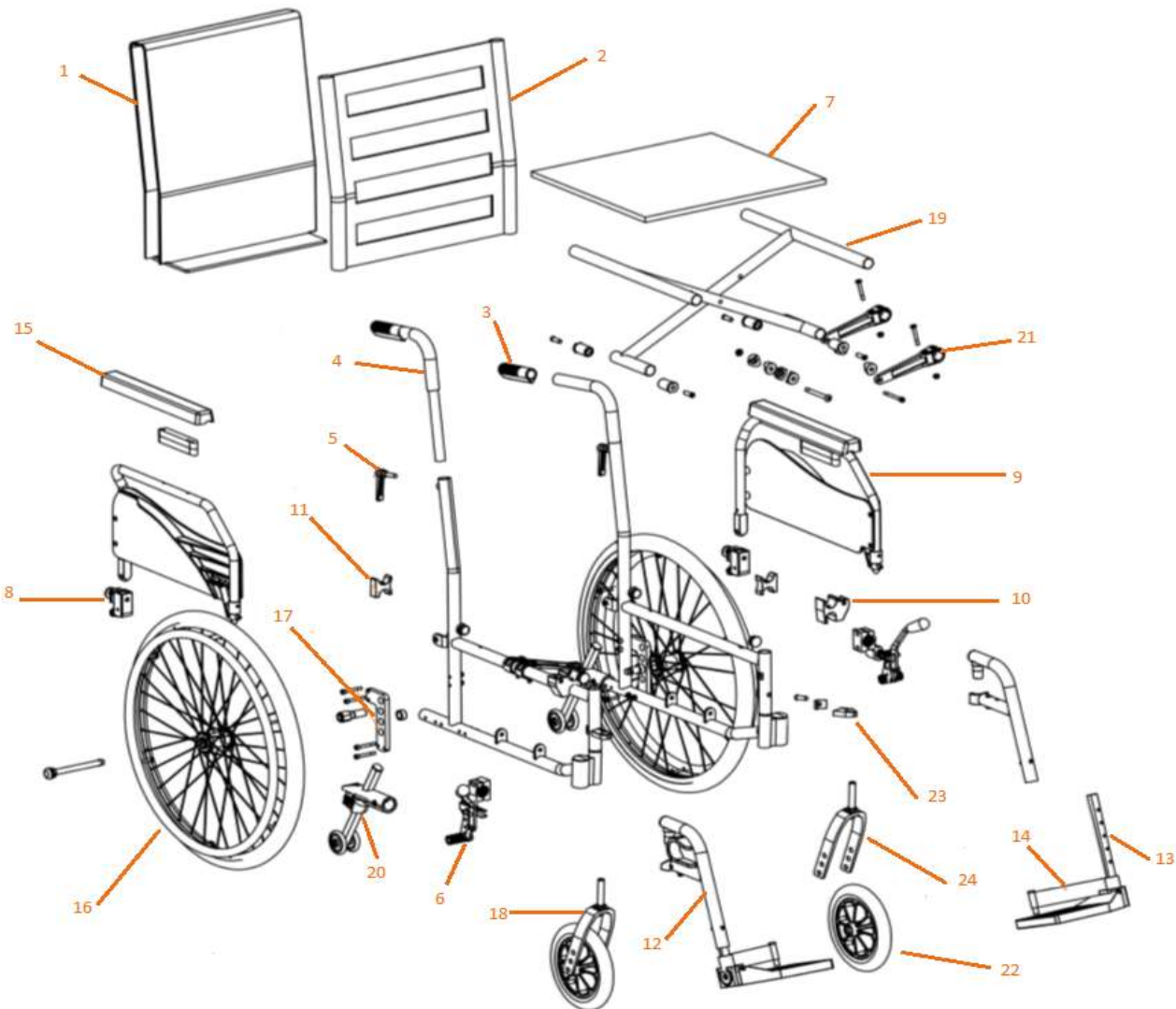


## CE-D09-0216-16B Spare parts list



Identification number: TCF-VOMNL-0216-16B  
 Product group: Manual wheelchair  
 Productname: Excel G-Lightweight  
 Batchnumber: From batch 5033

### Excel G-Lightweight



Drawing No.	Item No.	Description	Price
1	52163040	Rugkussen 40 cm	€ 32,00
1	52163045	Rugkussen 45 cm	€ 32,00
1	52163050	Rugkussen 50 cm	€ 32,00
2	52162040	Spanbanden rugbekleding 40 cm (5 spanbanden)	€ 48,00
2	52162045	Spanbanden rugbekleding 45 cm (5 spanbanden)	€ 48,00
2	52162050	Spanbanden rugbekleding 50 cm (5 spanbanden)	€ 48,00
3	12168100	Handgreep	€ 2,40
4	12168110	Duwhandvat incl. handgreep	€ 16,00
5	12161016	Fixatiehendel t.b.v. hoogte instelbare duwhandvatten	€ 8,00
6	72160100	Rem compleet (paar)	€ 56,00
7	52161040	Zitbekleding 40 cm incl. montage	€ 36,00
7	52161045	Zitbekleding 45 cm incl. montage	€ 36,00
7	52161050	Zitbekleding 50 cm incl. montage	€ 36,00
8	12160350	ArMLEuning ontvangstblok achter incl. montage (paar)	€ 8,00
9	32160100	ArMLEuning compleet (paar)	€ 72,00
10	12160450	ArMLEuning ontvangstblok voor incl. montage (paar)	€ 8,00
11	12160265	Ontvangstblok voor kruisframe incl. montage	€ 4,00

## CE-D09-0216-16B Spare parts list



Identification number: TCF-VOMNL-0216-16B  
 Product group: Manual wheelchair  
 Productname: Excel G-Lightweight  
 Batchnumber: From batch 5033

### Excel G-Lightweight

Drawing No.	Item No.	Description	Price
12	62161040	Voetsteun compleet zb 40 cm (paar)	€ 88,00
12	62161045	Voetsteun compleet zb 45-50 cm (paar)	€ 88,00
12	62161050	Voetsteun compleet zb 50 cm (paar)	€ 88,00
13	62164040	Voetplaat zb 40 cm incl. insteekbuis (paar)	€ 48,00
13	62164045	Voetplaat zb 45-50 cm incl. insteekbuis (paar)	€ 48,00
13	62164050	Voetplaat zb 50 cm incl. insteekbuis (paar)	€ 48,00
14	62165050	Instelbare hielband incl. montage	€ 1,60
15	32160110	PU armpolster incl. insteekbuis	€ 32,00
16	42162418	Achterwiel compleet 24" x 1 3/8"	€ 104,00
17	12162105	Achterwiel adaptieplaat LINKS/RECHTS incl. montage	€ 24,00
18	82160100	Voorwiel 8" x 1 1/4" PU incl. voorvork	€ 36,00
19	22164040	Kruisframe compleet zb 40 cm incl. montage	€ 64,00
19	22164045	Kruisframe compleet zb 45 cm incl. montage	€ 64,00
19	22164050	Crossframe complete sw 50 cm (double cross) incl. mounting	€ 88,00
20	92000015	Anti-tippers, set van 2 stuks ,t/m zh 50cm	€ 115,00
20	92000012	Anti-tippers, set van 2 stuks, tbv zh 52½ en 55cm	€ 115,00
21	22161240	Pendelas t.b.v. kruisframe zb 40 cm	€ 8,00
21	22161245	Pendelas t.b.v. kruisframe zb 45 cm	€ 8,00
21	22161250	Pendelas t.b.v. kruisframe zb 50 cm	€ 8,00
22	82160110	Voorwiel 8" x 1 1/4" PU	€ 28,00
22	82160120	Voorwiel 6" x 1 1/4" PU	€ 40,00
23	12162000	Voetsteun fixatieblok	€ 4,00
24	82160090	Voorvork met bout	€ 12,00

### Accessories

Drawing No.	Item No.	Description	Price
-	90081010	Stokkenhouder incl bevestigings materiaal	€ 16,50
-	99993000	Rugtas tbv rolstoelen	€ 28,50
-	52130439	Zitkussen ProComfort, zb 40 cm, zd 42½ tot 43 cm	€ 63,00
-	52130444	Zitkussen ProComfort, zb 45 cm, zd 42½ tot 43 cm	€ 67,00
-	52130449	Zitkussen ProComfort, zb 50 cm, zd 42½ tot 43 cm	€ 71,00
-	52131439	Zitkussen ProComfort, zb 40 cm, zd 45 tot 46 cm	€ 63,00
-	52131444	Zitkussen ProComfort, zb 45 cm, zd 45 tot 46 cm	€ 67,00
-	52131449	Zitkussen ProComfort, zb 50 cm, zd 45 tot 46 cm	€ 71,00